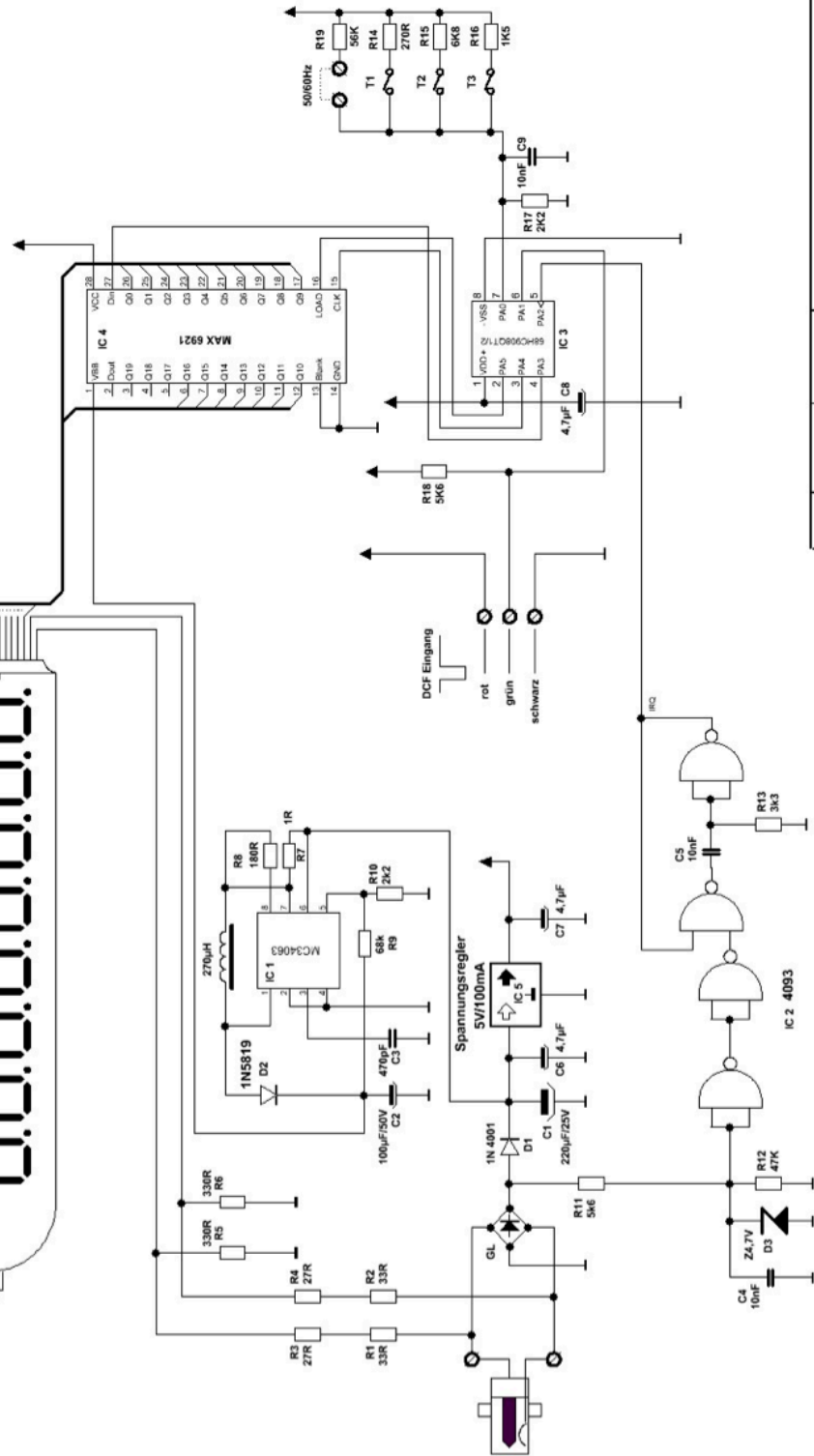
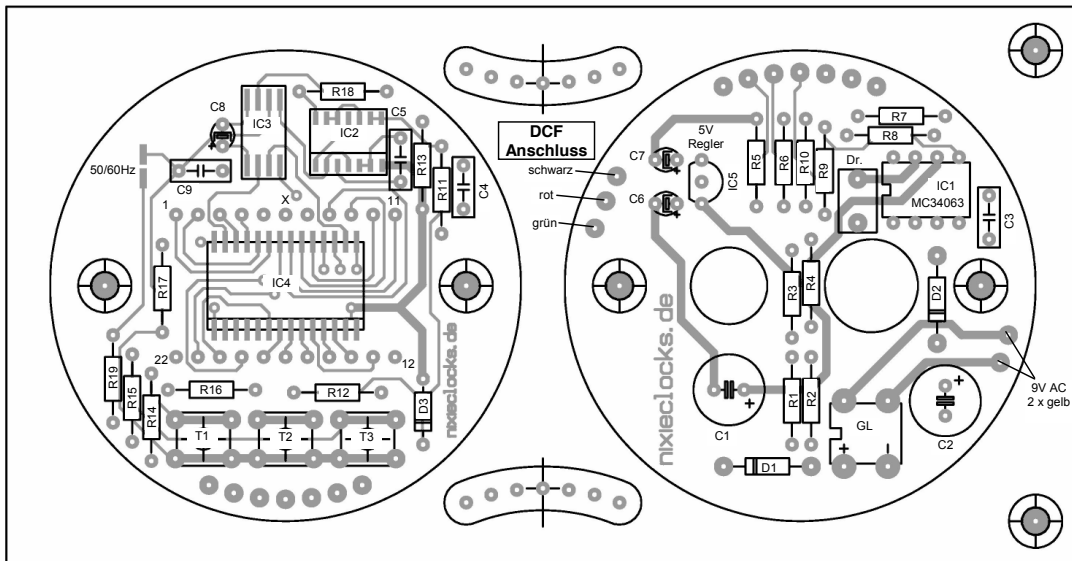


IV-18



Datum		Name		Bezeichnung		Blattzahl:	
gez.: 1.10				IV-18 Uhr mit DCF		1	
gepr.:				Zeichnungs-Nr.:			



Stückliste Bestückungsplan

Pos.				Pos.			
1	R1	33 R	orange-orange-schwarz	21	C1	220 μ F / 25 V	
2	R2	33 R	orange-orange-schwarz	22	C2	100 μ F / 50 V	
3	R3	27 R	rot-lila-schwarz	23	C3	470 pF	
4	R4	27 R	rot-lila-schwarz	24	C4	10 nF	
5	R5	330 R	orange-orange-braun	25	C5	10 nF	
6	R6	330 R	orange-orange-braun	26	C6	4,7 μ F / 16 V Tantal	
7	R7	1 R	braun-schwarz-gold	27	C7	4,7 μ F / 16 V Tantal	
8	R8	180 R	braun-grau-braun	28	C8	4,7 μ F / 16 V Tantal	
9	R9	68 K	blau-grau-orange	29	C9	10 nF	
10	R10	2K2	rot-rot-rot	30	D1	1N 4001	
11	R11	5K6	grün-blau-rot	31	D2	1N 5819	
12	R12	47 K	gelb-lila-orange	32	D3	Z4,7 V	Zener Diode
13	R13	3K3	orange-orange-rot	33	GL	B40C800	Gleichrichter
14	R14	270 R	rot-lila-braun	34	IC1	MC34063	
15	R15	6K8	blau-grau-rot	35	IC2	4093	
16	R16	1K5	braun-grün-rot	36	IC3	68HC908QT1	
17	R17	2K2	rot-rot-rot	37	IC4	MAX6921	
18	R18	5K6	grün-blau-rot	38	IC5	5 V / 0,1A	Spannungsregler
19	R19	56 K	grün-blau-orange	39		Anzeigeröhre IV-18	
20	DR.	270 μ H	Drossel	40	T1	Stelltaste (+)	
X			Mittlerer PIN der drei un belegten Anschlüsse in der Anzeigeröhre	41	T2	Stelltaste (Quitt)	
				42	T3	Stelltaste (-)	